

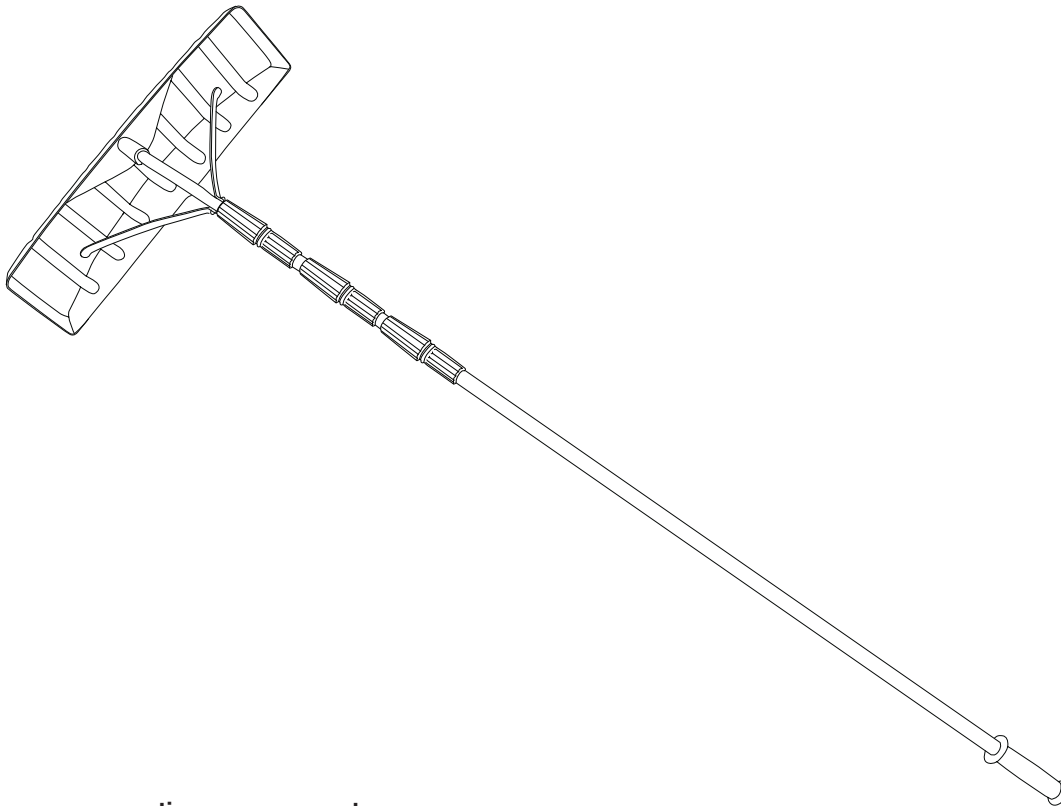


21-FOOT TWIST-N-LOCK TELESCOPING SNOW SHOVEL ROOF RAKE

Pala quitanieve y rastrillo limpiador para techos telescópico gira-y-traba de 6.4 m

Râteau grattoir de neige pour toits à manche télescopique de 6,4 m
se verrouillant par simple mouvement de rotation

Model/Modelo/Modèle RJ204M



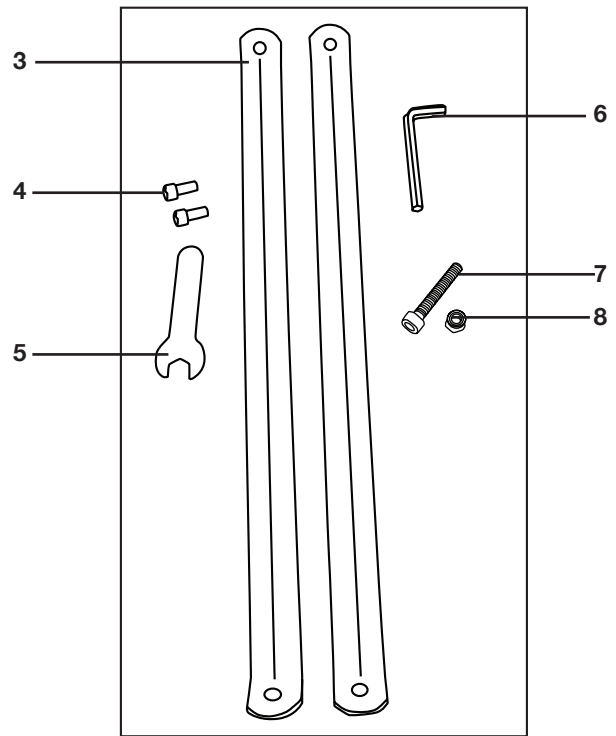
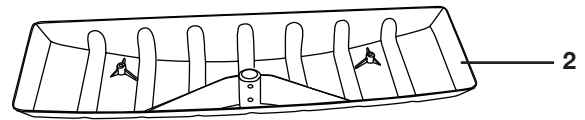
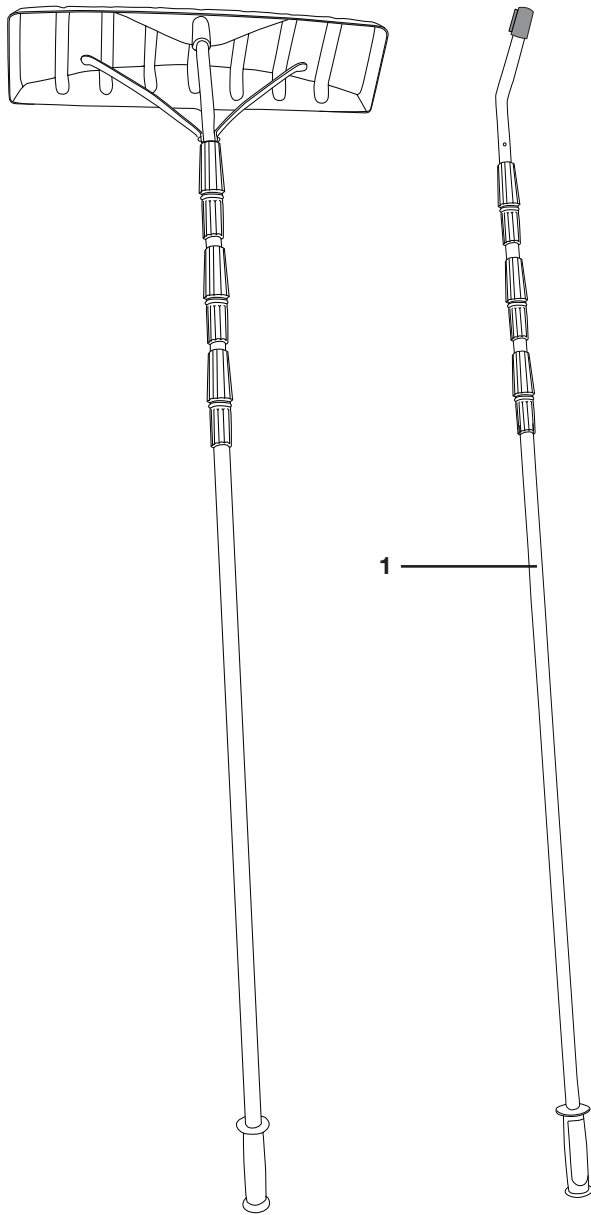
**If you have any questions or comments,
please call the Snow Joe® + Sun Joe® customer service department at:**

**Si tiene preguntas o comentarios, comuníquese con el centro de servicio
al cliente de Snow Joe® + Sun Joe® llamando al:**

**Si vous avez des questions ou des commentaires, veuillez appeler
le service clientèle Snow Joe® + Sun Joe® au :**

1-866-SNOWJOE (1-866-766-9563)

Know Your Roof Rake



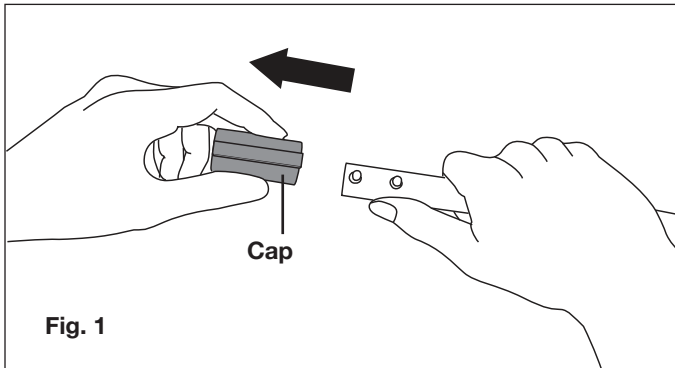
- 1. Handle
- 2. Roof rake head
- 3. Metal braces (2)
- 4. Short hex screws (2)
- 5. Open end wrench
- 6. Hex key wrench
- 7. Long hex screw
- 8. Locking nut

Technical Data

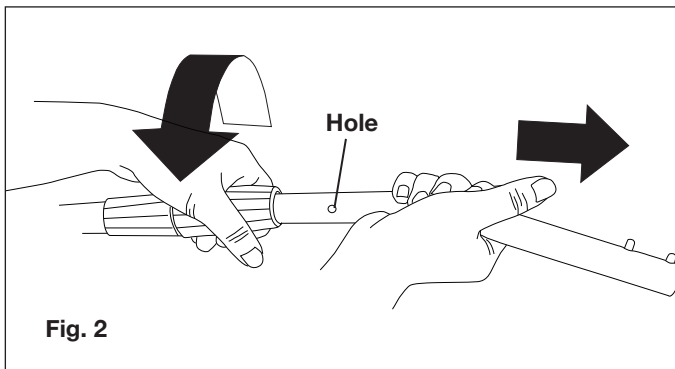
Blade Material	Polycarbonate (PC) blade	Rake Head Height	6 in. (15.2 cm)
Pole Material.....	Aluminum	Overhead Reach.....	27 ft (8.2 m)
Telescopic Handle	6.2 ft to 21 ft (1.9 m to 6.4 m)	Net Weight.....	4.8 lbs (2.2 kg)
Clearing Width.....	25 in. (63.5 cm)		

Assembling the Roof Rake + Adjusting the Handle

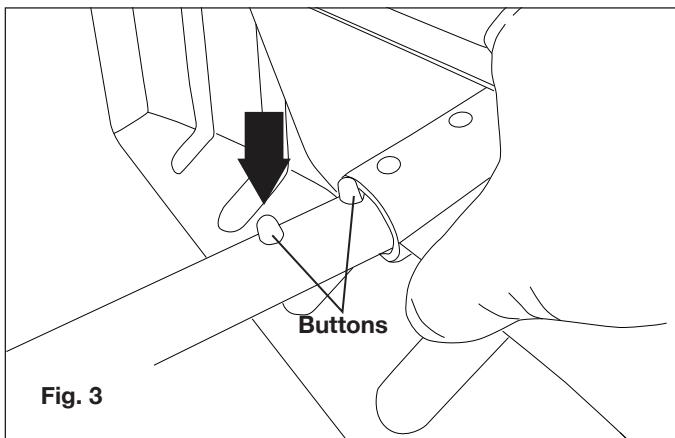
1. Remove the shipping cap from the top of the pole. Retain for storage (Fig. 1).



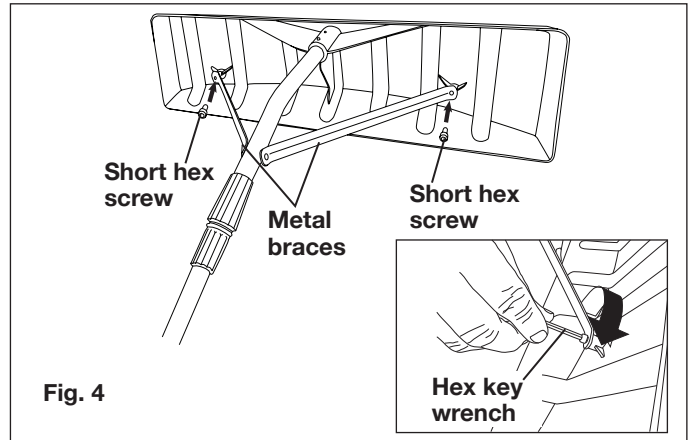
2. Unscrew the handle knob and extend the pole to expose the small holes (Fig. 2).



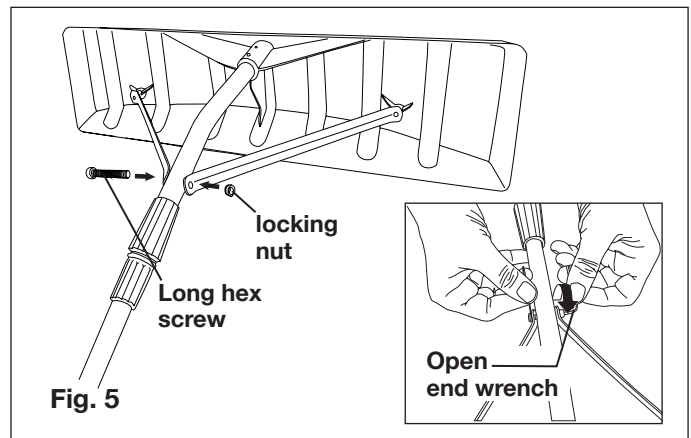
3. Depress the small buttons at the end of the handle so that you can insert the handle into the roof rake head (Fig. 3).



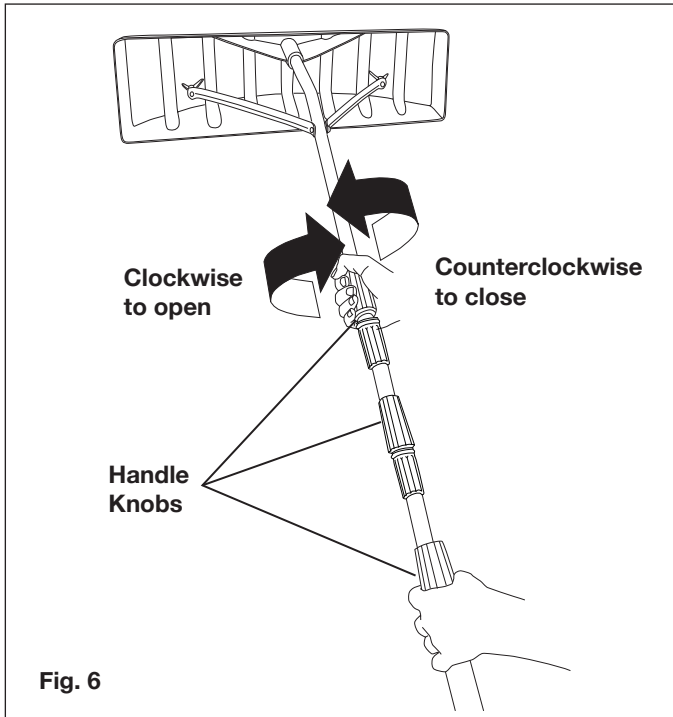
4. Using the hex key wrench, screw the metal braces to the roof rake head with the two short hex screws (Fig. 4).



5. Affix the metal braces to the pole by threading the long hex screw through the metal braces and the pole. Secure the screw with the locking nut using the open end wrench (Fig. 5).



6. Lengthen the telescopic pole by rotating the handle knob clockwise and extending the pole to the desired length. Secure in position by twisting the knob counterclockwise (Fig. 6).



NOTE: If you have any questions, please call the Snow Joe® + Sun Joe® customer service department at 1-866-SNOWJOE (1-866-766-9563) for assistance.



SNOW JOE® + SUN JOE® CUSTOMER PROMISE

ABOVE ALL ELSE, Snow Joe, LLC (“Snow Joe”) is dedicated to you, our customer. We strive to make your experience as pleasant as possible. Unfortunately, there are times when a Snow Joe®, Sun Joe®, or Aqua Joe® product (“Product”) does not work or breaks under normal operating conditions. We think it’s important that you know what you can expect from us. That’s why we have a Limited Warranty (“Warranty”) for our Products.

OUR WARRANTY:

Snow Joe warrants new, genuine, powered and non-powered Products to be free from defects in material or workmanship when used for ordinary household use for a period of two years from the date of purchase by the original, end-user purchaser when purchased from Snow Joe or from one of Snow Joe’s authorized sellers with proof of purchase. Because Snow Joe is unable to control the quality of its Products sold by unauthorized sellers, unless otherwise prohibited by law, this Warranty does not cover Products purchased from unauthorized sellers. If your Product does not work or there’s an issue with a specific part that is covered by the terms of this Warranty, Snow Joe will elect to either (1) send you a free replacement part, (2) replace the Product with a new or comparable product at no charge, or (3) repair the Product. How cool is that!

This Warranty gives you specific legal rights, and you may also have other rights which vary from State to State.

PRODUCT REGISTRATION:

Snow Joe strongly encourages you to register your Product. You can register online at snowjoe.com/register, or by printing and mailing in a registration card available online from our website, or calling our Customer Service Department at **1-866-SNOWJOE (1-866-766-9563)**, or by e-mailing us at help@snowjoe.com. Failure to register your Product will not diminish your warranty rights. However, registering your Product will allow Snow Joe to better serve you with any of your customer service needs.

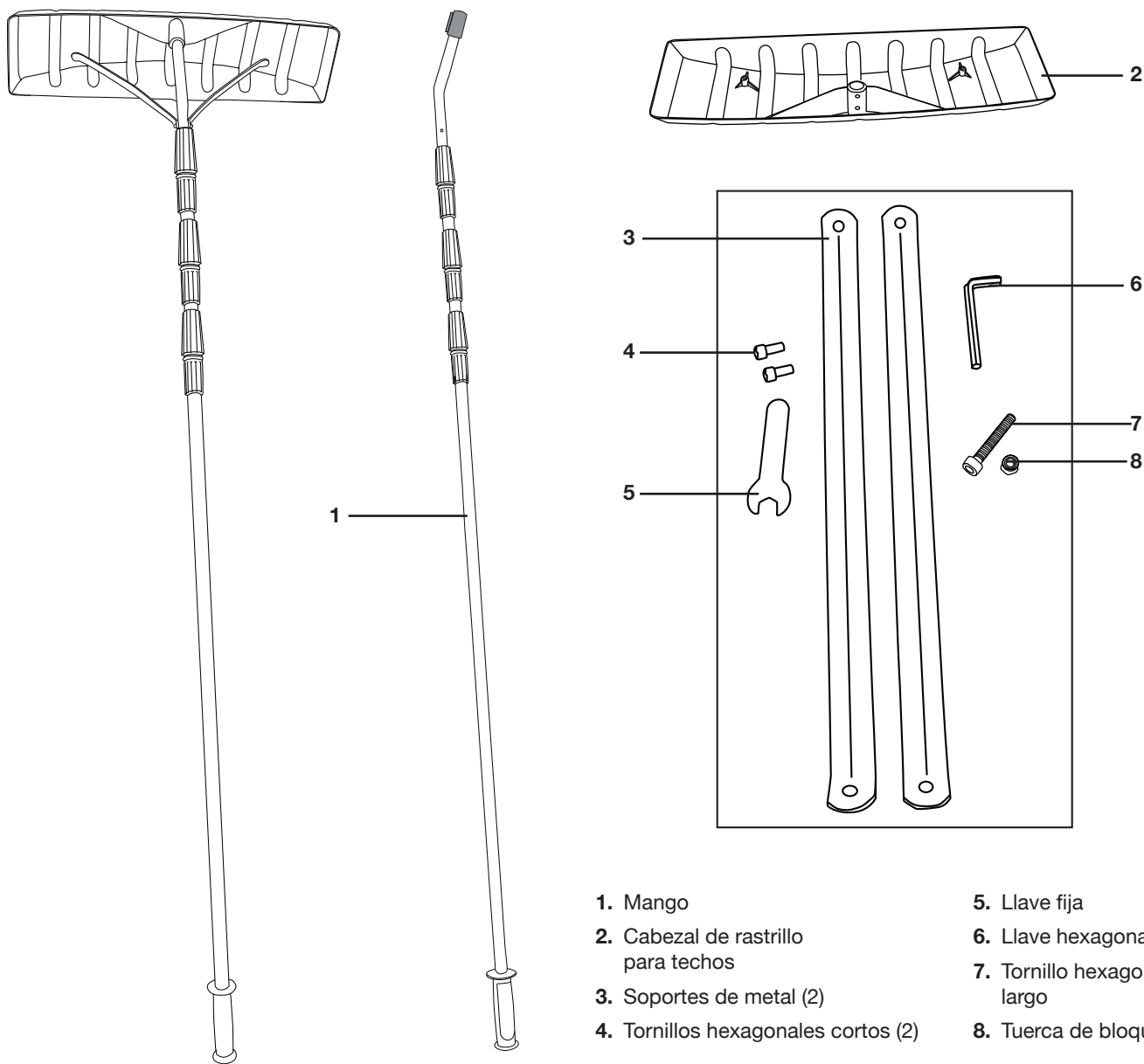
WHO CAN SEEK LIMITED WARRANTY COVERAGE:

This Warranty is extended by Snow Joe to the original purchaser and original owner of the Product.

WHAT IS NOT COVERED?

This Warranty does not apply if the Product has been used commercially or for non-household or rental applications. This Warranty also does not apply if the Product was purchased from an unauthorized seller. This Warranty also does not cover cosmetic changes that do not affect performance. Wearing parts like belts, augers, chains and tines are not covered under this Warranty, and can be purchased at snowjoe.com or by calling **1-866-SNOWJOE (1-866-766-9563)**.

Conozca su rastrillo para techos



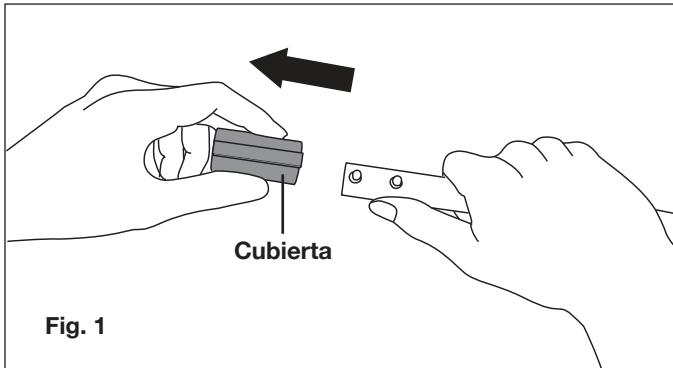
- | | |
|-------------------------------------|-----------------------------|
| 1. Mango | 5. Llave fija |
| 2. Cabezal de rastrillo para techos | 6. Llave hexagonal |
| 3. Soportes de metal (2) | 7. Tornillo hexagonal largo |
| 4. Tornillos hexagonales cortos (2) | 8. Tuerca de bloqueo |

Datos técnicos

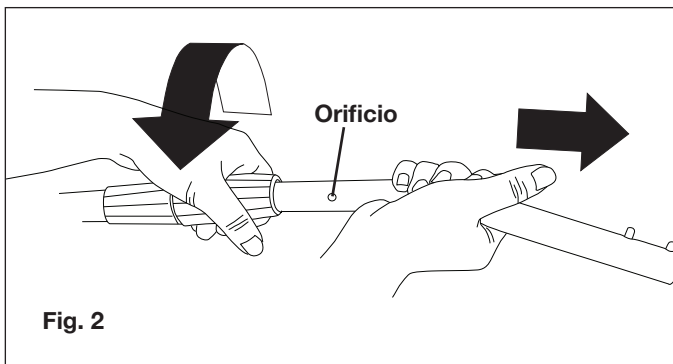
Material de rastrillo	Hoja de policarbonato	Alto de cabezal de rastrillo	6 plg (15.2 cm)
Material de tubo	Aluminio	Altura de alcance.....	27 pies (8.2 m)
Mango telescópico	6.2 pies a 21 pies (1.9 m a 6.4 m)	Peso neto	4.8 lb (2.2 kg)
Ancho de despeje	25 plg (63.5 cm)		

Ensamblado del rastrillo para techos y ajuste del mango

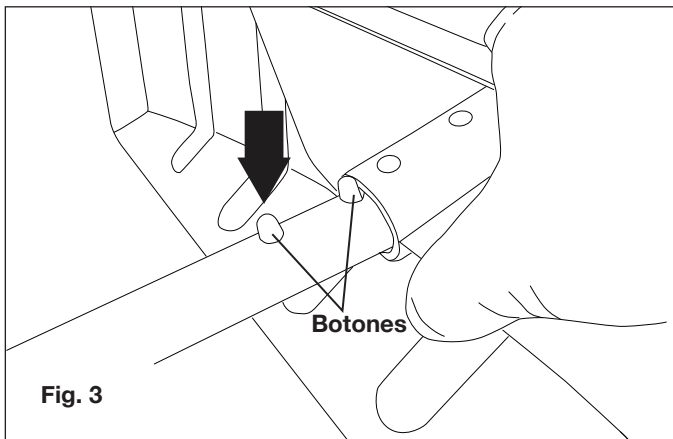
1. Retire la cubierta para transporte de la parte superior del tubo. Guárdela para el almacenamiento del producto (Fig. 1).



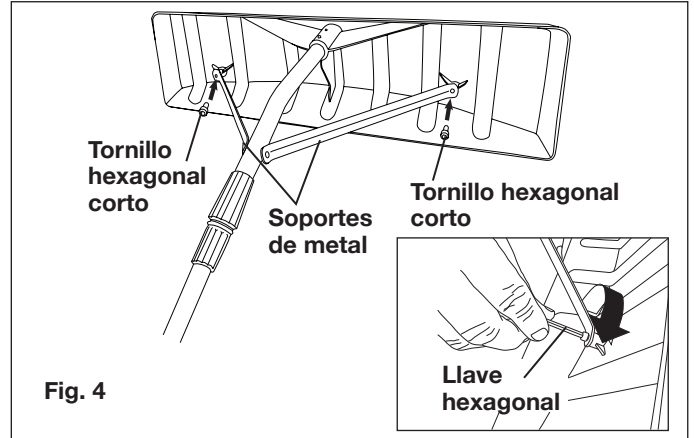
2. Destornille la perilla del mango y extienda el tubo para exponer los orificios pequeños (Fig. 2).



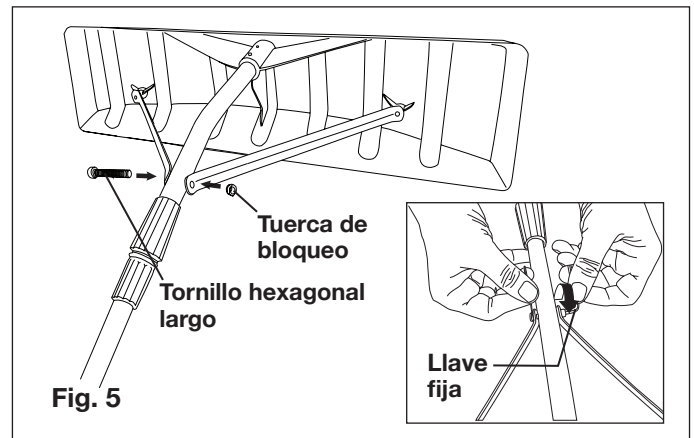
3. Presione los botones pequeños en el extremo del mango de manera que usted pueda insertar el mango en el cabezal del rastrillo (Fig. 3).



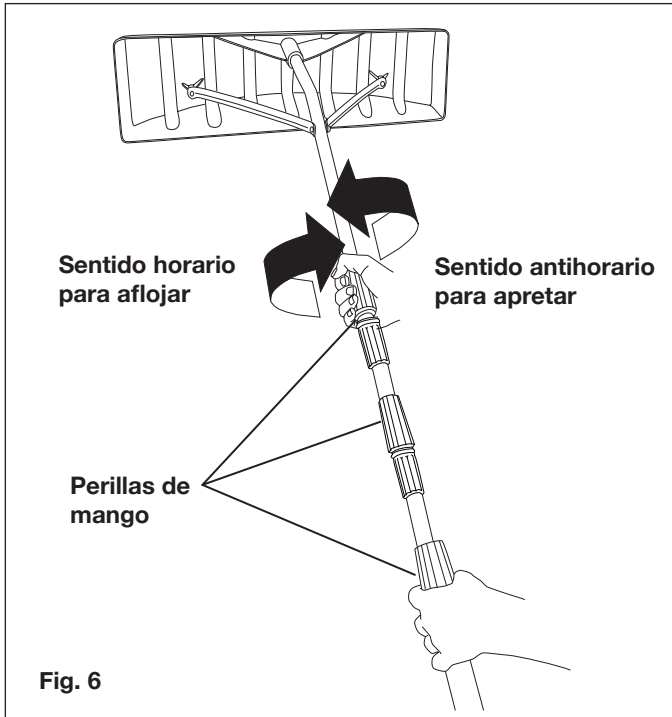
4. Usando la llave hexagonal, atornille los soportes de metal al cabezal del rastrillo para techos usando los dos tornillos hexagonales cortos (Fig. 4).



5. Fije los soportes de metal al tubo enroscando el tornillo hexagonal largo a través de los soportes de metal y el tubo. Apriete el tornillo con la tuerca de bloqueo usando la llave fija (Fig. 5).



6. Extienda el tubo telescópico rotando la perilla de mango en sentido horario y extendiendo el tubo a la longitud deseada. Asegúrelo en su posición girando la perilla en sentido antihorario (Fig. 6).



NOTA: si tiene preguntas o necesita ayuda, contacte al centro de servicio al cliente Snow Joe® + Sun Joe® llamando al 1-866-766-9563 (1-866-SNOWJOE).



LA PROMESA DE SNOW JOE® + SUN JOE® AL CLIENTE

POR SOBRE TODO, en Snow Joe, LLC (“Snow Joe”) estamos dedicados a usted, nuestro cliente. Nos esforzamos por hacer que su experiencia sea lo más placentera posible. Desafortunadamente, hay veces en que un producto Snow Joe®, Sun Joe®, o Aqua Joe® (el “Producto”) no funciona o sufre un desperfecto bajo condiciones normales de operación. Creemos que es importante que usted sepa que puede confiar en nosotros. Es por eso que tenemos esta Garantía Limitada (la “Garantía”) para nuestros Productos.

NUESTRA GARANTÍA:

Snow Joe garantiza que sus Productos motorizados y no motorizados, nuevos y genuinos, están libres de defectos materiales o de mano de obra al ser usados en tareas domésticas normales durante un periodo de dos (2) años a partir de la fecha de compra por parte del comprador original y usuario final, cuando este último los compra a través de Snow Joe o un vendedor autorizado por Snow Joe y ha obtenido un comprobante de compra. Ya que Snow Joe no puede controlar la calidad de sus Productos vendidos por vendedores no autorizados, a menos que la ley lo prohíba esta Garantía no cubre Productos adquiridos a través de vendedores no autorizados. Si su Producto no funciona, o hay un problema con una parte específica que está cubierta por los términos de esta Garantía, Snow Joe elegirá entre: (1) enviarle una parte de repuesto gratuita; (2) reemplazar el Producto con uno nuevo o similar sin costo alguno; o (3) reparar el Producto. ¡Un excelente soporte!

Esta Garantía le da derechos legales específicos, y usted puede también tener otros derechos según el Estado.

REGISTRO DEL PRODUCTO:

Snow Joe le recomienda enfáticamente registrar su Producto. Usted puede registrar su Producto en línea visitando snowjoe.com/register, imprimiendo y enviando por correo una tarjeta de registro disponible en línea en nuestro sitio Web, llamando a nuestra central de servicio al cliente al **1-866-SNOWJOE (1-866-766-9563)**, o enviándonos un e-mail a help@snowjoe.com. Si usted no registra su Producto sus derechos de garantía no disminuirán; sin embargo, registrar su Producto permitirá que Snow Joe le pueda atender mejor si usted tiene alguna necesidad como cliente.

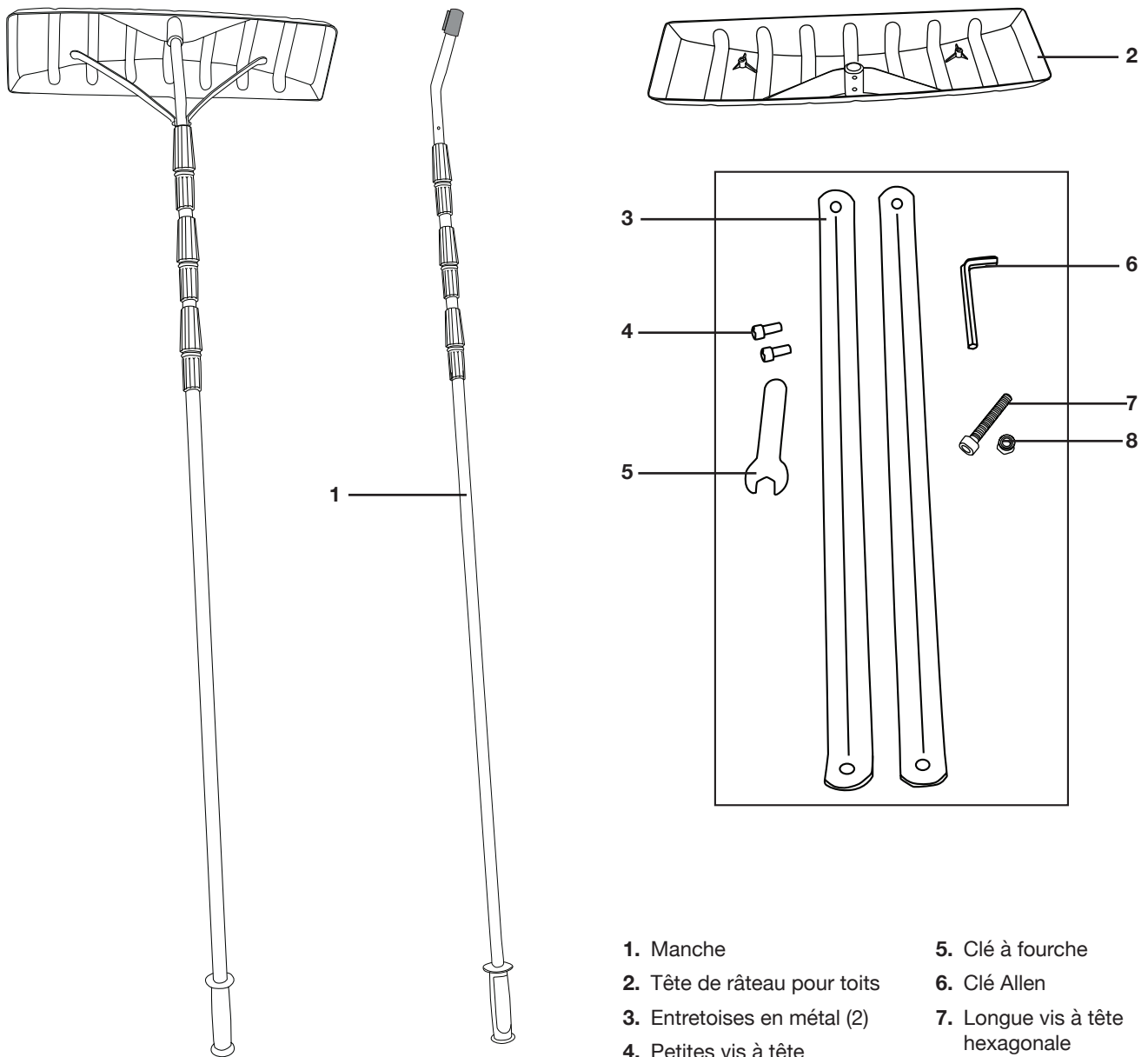
¿QUIÉN PUEDE SOLICITAR COBERTURA DE GARANTÍA LIMITADA?

Esta Garantía es otorgada por Snow Joe al comprador original y propietario original del Producto.

¿QUÉ NO ESTÁ CUBIERTO?

Esta Garantía no se aplica si el Producto ha sido usado de forma comercial o en aplicaciones no domésticas o de alquiler. Esta Garantía tampoco se aplica si el Producto fue adquirido desde un vendedor no autorizado. Esta garantía tampoco cubre cambios cosméticos que no afecten el funcionamiento del Producto. Las partes desgastables como correas, brocas y cuchillas no están cubiertas por esta Garantía, y pueden ser compradas visitando snowjoe.com o llamando al **1-866-SNOWJOE (1-866-766-9563)**.

Apprenez à mieux connaître votre râteau pour toits



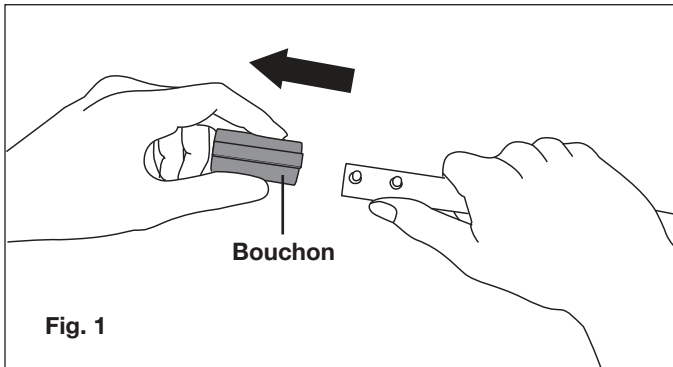
- | | |
|--------------------------------------|---------------------------------|
| 1. Manche | 5. Clé à fourche |
| 2. Tête de râteau pour toits | 6. Clé Allen |
| 3. Entretoises en métal (2) | 7. Longue vis à tête hexagonale |
| 4. Petites vis à tête hexagonale (2) | 8. Contre-écrou (2) |

Données techniques

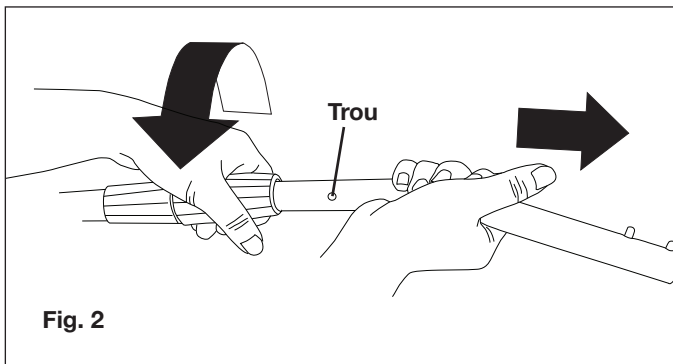
Matériau de lame	Lame en polycarbonate	Hauteur de tête de râteau	15,2 cm
Matériau de manche	Aluminium	Portée en hauteur	8,2 m
Manche télescopique	De 1,9 m à 6,4 m	Poids net	2,2 kg
Largeur de déblayage	63,5 cm		

Assemblage du râteau pour toits et réglage du manche

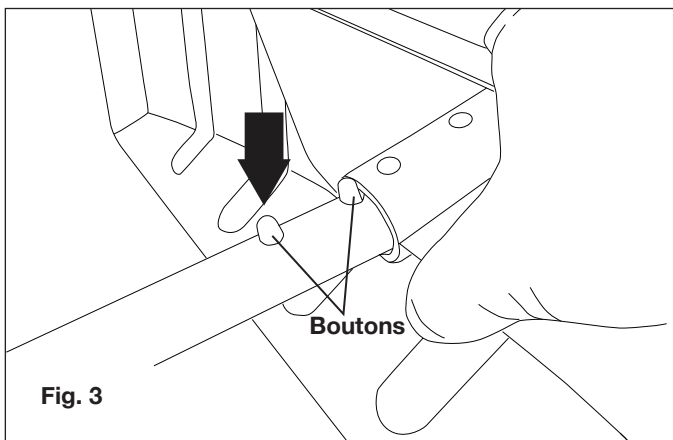
1. Retirez le bouchon d'expédition de la partie supérieure du manche. Conservez-le pour protéger le râteau quand vous le rangerez (Fig. 1).



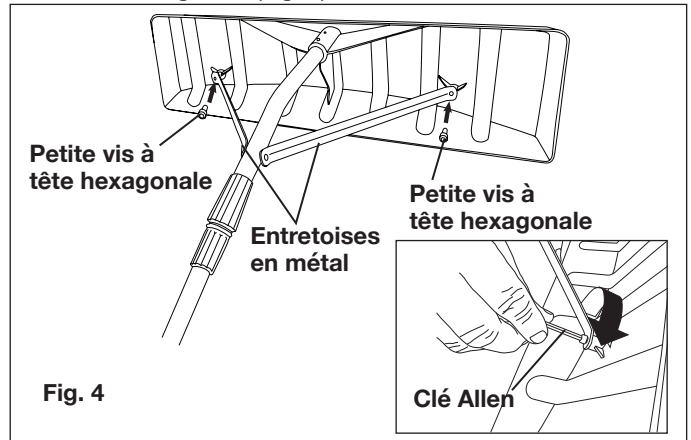
2. Dévissez le bouton de poignée et déployez le manche jusqu'à ce que les petits trous apparaissent (Fig. 2).



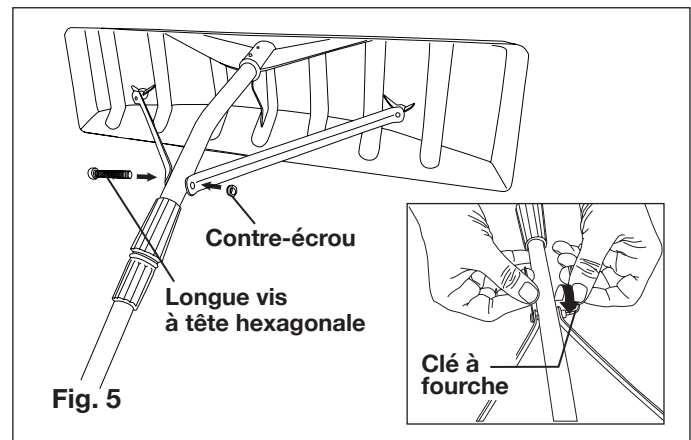
2. Enfoncez les petits boutons à l'extrémité du manche pour que vous puissiez insérer le manche dans la tête du râteau pour toits (Fig. 3).



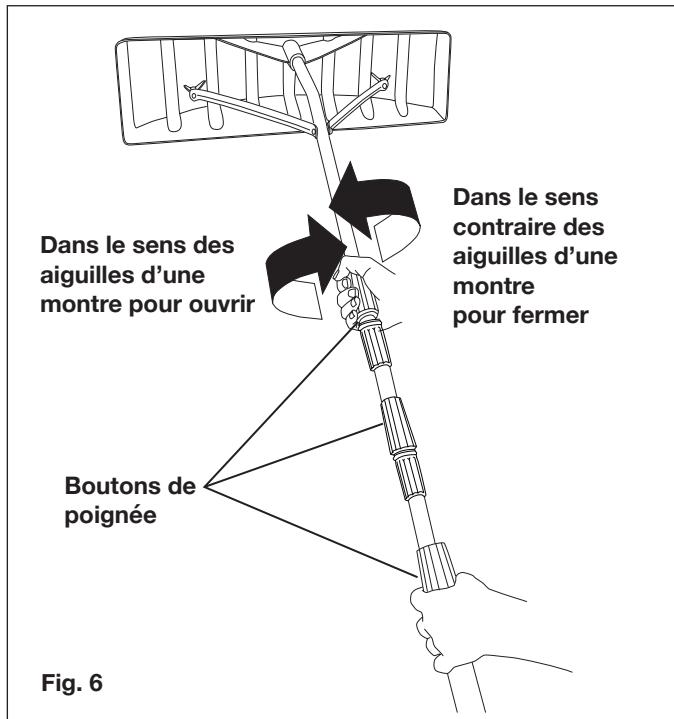
3. À l'aide de la clé Allen, vissez les entretoises de métal sur la tête du râteau pour toits en utilisant les deux petites vis à tête hexagonale (Fig. 4).



4. Fixez les entretoises en métal sur le manche en enfilant la longue vis à tête hexagonale à travers les entretoises en métal et le manche. Attachez la vis à l'aide du contre-écrou et en utilisant la clé à fourche (Fig. 5).



5. Allongez le manche télescopique en faisant tourner le bouton de poignée dans le sens des aiguilles d'une montre et en déployant le manche à la longueur voulue. Attachez en position en faisant tourner le bouton dans le sens contraire des aiguilles d'une montre (Fig. 6).



REMARQUE : si vous avez la moindre question, n'hésitez pas à appeler le service clientèle Snow Joe® + Sun Joe® au 1-866-SNOWJOE (1-866-766-9563) pour de l'aide.



LA PROMESSE DE SNOW JOE® + SUN JOE® À SES CLIENTS

Vous êtes notre client et Snow Joe, LLC (« Snow Joe ») **SE MET EN QUATRE** pour vous servir. Nous nous efforçons de vous rendre l'utilisation de nos produits aussi plaisante que possible. Malheureusement, il peut arriver qu'un produit Snow Joe®, Sun Joe® ou Aqua Joe (« Produit ») ne fonctionne pas ou se casse dans des conditions d'utilisation normales. Nous pensons qu'il est important que vous sachiez ce que vous pouvez attendre de nous. C'est pourquoi nous avons une garantie limitée (« Garantie ») pour nos Produits.

NOTRE GARANTIE :

Snow Joe déclare et garantit que les Produits neufs, d'origine, électriques ou non électriques sont exempts de vices de matière ou de fabrication et, lorsqu'ils font l'objet d'une utilisation résidentielle et ménagère ordinaire, les garantit pendant une période de deux ans à compter de la date d'achat au détail par l'acheteur primitif auprès de Snow Joe ou d'un des revendeurs agréés de Snow Joe, preuve d'achat à l'appui. Étant donné que Snow Joe ne peut pas contrôler la qualité de ses Produits vendus par des revendeurs non agréés, sauf stipulation contraire de la loi, la présente Garantie ne couvre pas les Produits achetés auprès de vendeurs non agréés. Si votre Produit ne fonctionne pas ou si une pièce spécifique couverte par les modalités de la présente Garantie fait l'objet d'un problème quelconque, Snow Joe choisira (1) de vous envoyer une pièce de rechange gratuite, (2) de remplacer le Produit par un produit neuf ou comparable, gratuitement, ou (3) de réparer le Produit. Génial, n'est-ce pas?

La présente Garantie vous donne des droits judiciaires spécifiques, et vous pouvez également avoir d'autres droits qui peuvent varier d'une province ou d'un territoire à l'autre.

ENREGISTREMENT DU PRODUIT :

Snow Joe vous recommande vivement d'enregistrer votre Produit. Vous pouvez l'enregistrer en ligne sur le site snowjoe.com/register, ou en imprimant et en envoyant par courrier une carte d'enregistrement offerte en ligne sur notre site Web, ou par téléphone en appelant notre Service à la clientèle au **1-866-SNOWJOE (1-866-766-9563)**, ou encore en nous envoyant un courriel à l'adresse help@snowjoe.com. Le fait de ne pas enregistrer l'achat de votre Produit n'a aucune conséquence sur vos droits concernant la garantie. Toutefois, l'enregistrement de votre Produit permettra à Snow Joe de mieux répondre au moindre besoin que vous pourriez avoir en matière de service à la clientèle.

QUI PEUT REVENDIQUER LA COUVERTURE DE LA GARANTIE?

La présente Garantie est étendue par Snow Joe à l'acheteur et propriétaire primitif du Produit.

QU'EST-CE QUI N'EST PAS COUVERT?

La présente Garantie ne s'applique pas si le Produit a été utilisé commercialement, pour des travaux non résidentiels ou s'il fait l'objet d'une location. La présente Garantie ne s'applique pas non plus si le Produit a été acheté auprès d'un revendeur non agréé. La présente garantie ne couvre pas non plus les changements cosmétiques qui n'affectent pas le rendement. Les pièces d'usure comme les courroies, les tarières, les chaînes et les dents ne sont pas couvertes au titre de la présente Garantie et peuvent être achetées en ligne sur le site snowjoe.com ou en appelant le **1-866-SNOWJOE (1-866-766-9563)**.

NOTES | NOTAS

Lined writing area consisting of 20 horizontal lines.



snowjoe.com